



ГРАД КИКИНДА

Трг српских добровољаца 12, 23300 Кикинда

МАТИЧНИ БРОЈ: 08176396

ПИБ: 100511495

ШИФРА ДЕЛАТНОСТИ: 8411

**КОНКУРСНА ДОКУМЕНТАЦИЈА
НАБАВКА ОПРЕМЕ ЗА ИГРАЛИШТА
ЈАВНА НАБАВКА МАЛИХ ВРЕДНОСТИ
-ДОБРА**

ЈНМВ бр. 11/2020

<i>Рок за достављање понуда</i>	<i>14.02.2020. године до 11 часова</i>
<i>Јавно отварање понуда</i>	<i>14.02.2020. године у 12 часова</i>

Кикинда, фебруар 2020. године



ГРАД КИКИНДА

Трг српских добровољаца 12, 23300 Кикинда

МАТИЧНИ БРОЈ: 08176396

ПИБ: 100511495

ШИФРА ДЕЛАТНОСТИ: 8411

На основу члана 32. и 61. Закона о јавним набавкама („Сл.гласник РС“ бр. 124/2012, 14/2015 и 68/2015, у даљем тексту Закон), члана 2. Правилника о обавезним елементима конкурсне документације у поступцима јавних набавки и начину доказивања испуњености услова („Сл.гласник РС“ бр. 86/2015 и 41/2019), Одлуке о покретању поступка јавне набавке бр. V-404-4/2020-11 и Решења о образовању комисије за јавну набавку бр. V-404-1/2020-11, припремљена је:

КОНКУРСНА ДОКУМЕНТАЦИЈА

За јавну набавку добра – Набавка опреме за игралишта

Конкурсна документација садржи:

<i>Поглавље</i>	<i>Назив поглавља</i>
I	Општи подаци о набавци
II	Врста, техничке карактеристике (спецификација), квалитет, количина и опис добара, радова или услуга, начин спровођења контроле и обезбеђивања гаранције квалитета, рок извршења, место извршења или испоруке добара, евентуалне додатне услуге
III	Услови за учешће у поступку јавне набавке из чл. 75 и 76. закона и упутство како се доказује испуњеност тих услова
IV	Критеријуми за доделу уговора
V	Обрасци који чине саставни део понуде
VI	Модел уговора
VII	Упутство понуђачима како да сачине понуду
VIII	Образац изјаве о поштовању обавеза из чл.75 ст.2 Закона

Конкурсна документација садржи 43 странице.



ГРАД КИКИНДА

Трг српских добровољаца 12, 23300 Кикинда

МАТИЧНИ БРОЈ: 08176396

ПИБ: 100511495

ШИФРА ДЕЛАТНОСТИ: 8411

I ОПШТИ ПОДАЦИ О НАБАВЦИ

1. ПРЕДМЕТ ЈАВНЕ НАБАВКЕ:

Предмет јавне набавке добра - број 11/2020 –Набавка опреме за игралиште

**2. ОПИС ПАРТИЈЕ УКОЛИКО ЈЕ ЈАВНА НАБАВКА ОБЛИКОВАНА ПО ПАРТИЈАМА,
НАЗИВ И ОЗНАКА ИЗ ОПШТЕГ РЕЧНИКА НАБАВКЕ:**

Јавна набавка није обликована по партијама.



ГРАД КИКИНДА

Трг српских добровољаца 12, 23300 Кикинда

МАТИЧНИ БРОЈ: 08176396

ПИБ: 100511495

ШИФРА ДЕЛАТНОСТИ: 8411

II ВРСТА, ТЕХНИЧКЕ КАРАКТЕРИСТИКЕ (СПЕЦИФИКАЦИЈА),
КВАЛИТЕТ, КОЛИЧИНА И ОПИС ДОБАРА, НАЧИН
СПРОВОЂЕЊА КОНТРОЛЕ И ОБЕЗБЕЂИВАЊА ГАРАНЦИЈЕ
КВАЛИТЕТА, РОК ИЗВРШЕЊА, МЕСТО ИСПОРУКЕ ДОБАРА,
ЕВЕНТУАЛНЕ ДОДАТНЕ УСЛУГЕ:

Р.Б.	ОПИС СПРАВЕ	ЈЕД. МЕРЕ	БРОЈ КОМАДА
1.	<p>ТОБОГАН СА КУЋИЦОМ</p> <p>Тобоган са кућицом садржи кућицу са тобоганом, мердевине и део за игру испод кућице.</p> <p>Композиција је намењена за децу млађег узраста 3-5 година.</p> <p>Сви примењени материјали морају бити по стандардима са обореним ивицама, заштићеним шрафовима, капицама на слободним крајевима стубовима, обезбеђујући сигурност и безбедност приликом употребе.</p> <p>Стубови реквизита морају бити израђени од пуног дрвета 1.класе природне отпорности дрвета (багрем, храста..) заштићени, са капицама на слободним крајевима стубова, панели у боји на кућици од водоотпорног високо пресованог ламината мин. Дебљине 13мм и шпер плоча мин.дебљине 21мм оборених ивица обострано или заштићеним гуменим тракама, импергриране дебљине 21мм ооб орених ивица обострано или заштићени гуменим тракама, импрегниране површине, фарбане основном бојом, затим полиуретенско-акрилним фарбама високог степена резидентности у 2-3 слоја зависно од намене и положаја панела, тообоганод нерђајућег челика. Челични делови пескарени, топлоцинковани или обрађени или обрађени електрогалвинизирајућом-пластичном бојом у два слоја. Рукохвати су од нерђајућег челика и пластични елементи који се користе као лежајеви од атестиране тefлонске пластике.</p> <p>Реквизит мора бити у складу са стандардом EN 1176 или одговарајуће, који дефинише сигурност и безбедност приликом употребе.</p>	КОМ.	1



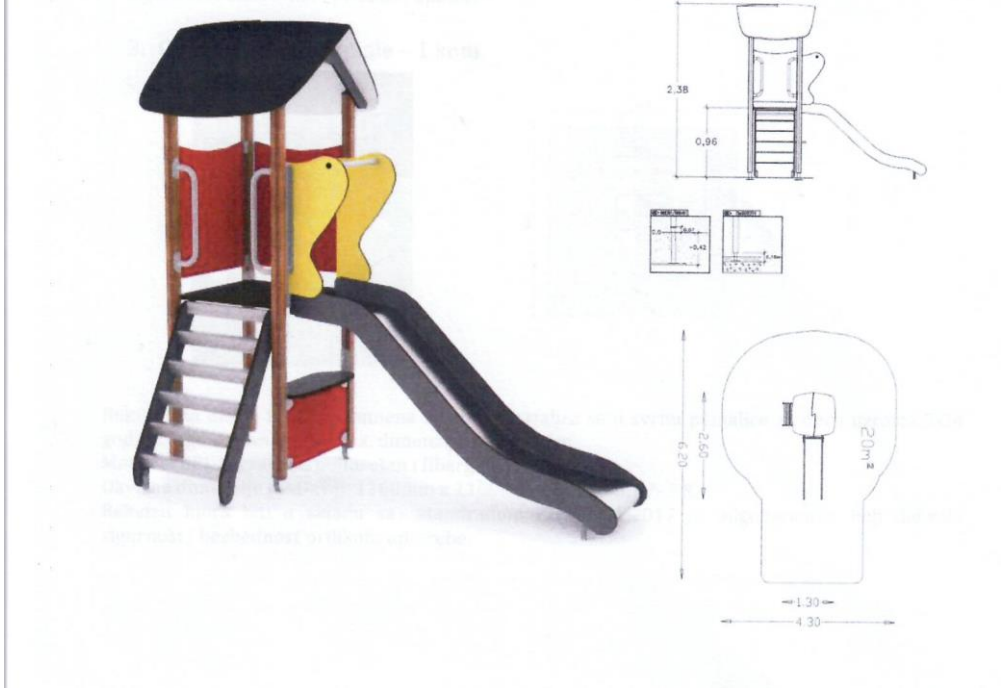
ГРАД КИКИНДА

Трг српских добровољаца 12, 23300 Кикинда

МАТИЧНИ БРОЈ: 08176396

ПИБ: 100511495

ШИФРА ДЕЛАТНОСТИ: 8411

			
2.	<p>ГУМЕНЕ ПОЛУЛОПТЕ Гумене полулопте реквизит за дечије игралиште, за узраст деце 3-14 година. Димензије реквизита: Пречник 850 цм, полупречник сигурносне зоне за слободну игру 1,4м, висина елемента: 44цм +/-5% Састав материјала: ЕПДМ гума у боји д=15мм у завршном слоју гранулације од 1-3,5мм, SBR гумени гранулат 1-3,5мм и ПУ везиво. Реквизит мора бити у складу са стандардом EN1176-1:2017 или одговарајуће, који дефинише сигурност и безбедност приликом употребе.</p>	КОМ.	10



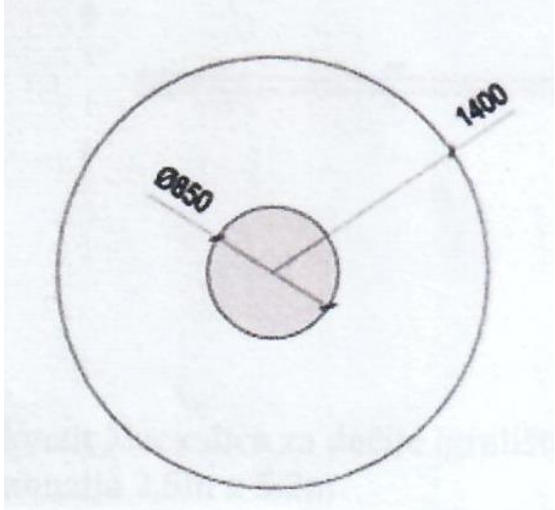

ГРАД КИКИНДА

Трг српских добровољаца 12, 23300 Кикинда

МАТИЧНИ БРОЈ: 08176396

ПИБ: 100511495

ШИФРА ДЕЛАТНОСТИ: 8411

	 		
3.	<p>ГУМЕНА ЖИВОТИЊА МАЛА</p> <p>Реквизит за дечије игралиште гумена животиња инсталира се у сврху пенјалице за децу узраста 3-14 година. Сигурносна зона макс. димензија 4,16 x 4,16м.</p> <p>Материјал EPDM грануле, полиуретен и фиберглас.</p> <p>Оквирне димензије (ШxДxВ): 1160мм x 1160мм x 850мм, +/-5%.</p> <p>Реквизит мора бити у складу са стандардом EN1176-1:2017 или одговарајуће, који дефинише сигурност и безбедност приликом употребе.</p>	КОМ.	1




ГРАД КИКИНДА

Трг српских добровољаца 12, 23300 Кикинда

МАТИЧНИ БРОЈ: 08176396

ПИБ: 100511495

ШИФРА ДЕЛАТНОСТИ: 8411

			
4.	<p>КЛАЦКАЛИЦА Реквизит клацкалица за дечије игралиште, намењен деци узраста 5-12 година. Сигурносна зона макс. димензија 2,5м x 5,2м. Димензије реквизита 1,1м x 3,2м, висина 0,85м +/-5%. Реквизит има 4 челичне стопе, дебљина зида стопа мин.5мм, поцинковане и пластифициране. Реквизит је од топлопоцинкованог челика, пластифициран.</p> <p>Реквизит мора бити у складу са стандардом EN1176-1:2017 или одговарајуће, који дефинише сигурност и безбедност приликом употребе.</p>	КОМ.	1



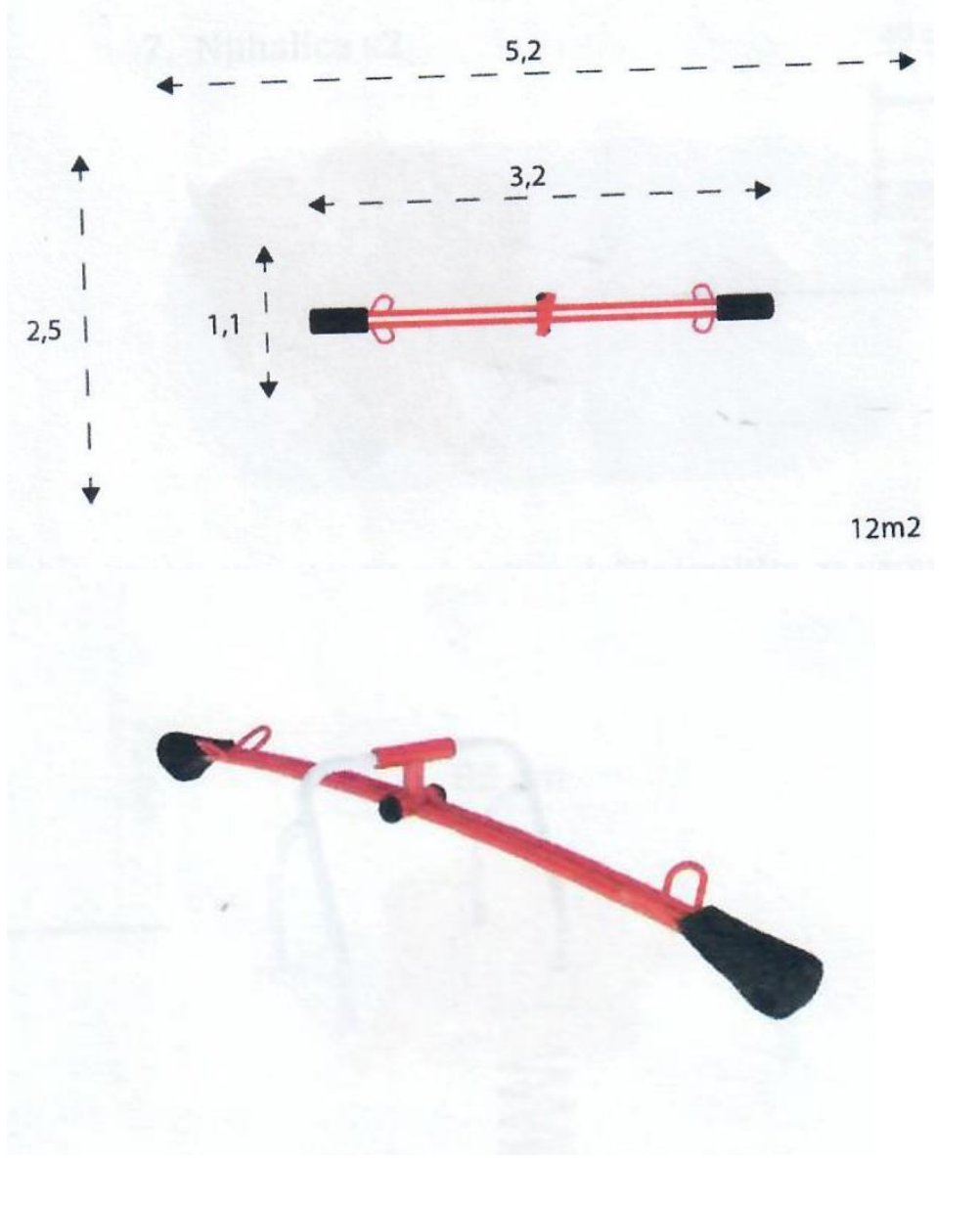
ГРАД КИКИНДА

Трг српских добровољаца 12, 23300 Кикинда

МАТИЧНИ БРОЈ: 08176396

ПИБ: 100511495

ШИФРА ДЕЛАТНОСТИ: 8411

			
5.	<p>ЉУЉАШКА СА КОРПОМ</p> <p>Љуљашка са корпом за дечије игралиште, намењена је деци узраста 3-5, 5-12 година.</p> <p>Сигурносна зона макс.димензија 6,2м x 2,15м.</p> <p>Димензије реквизита 0,9м x 2,09м, висина 1,65м +/- 5%.</p> <p>Реквизит има две челичне стопе, дебљина зида стопа мин 5мм, поцинковане и пластифициране. Реквизит је од топлопоцинкованог челика, пластифициран. Корпа за љуљање је плетена од канапа са челичним језгром.</p> <p>Реквизит мора бити у складу са стандардом EN1176-1:2017 или</p>	КОМ.	1



ГРАД КИКИНДА

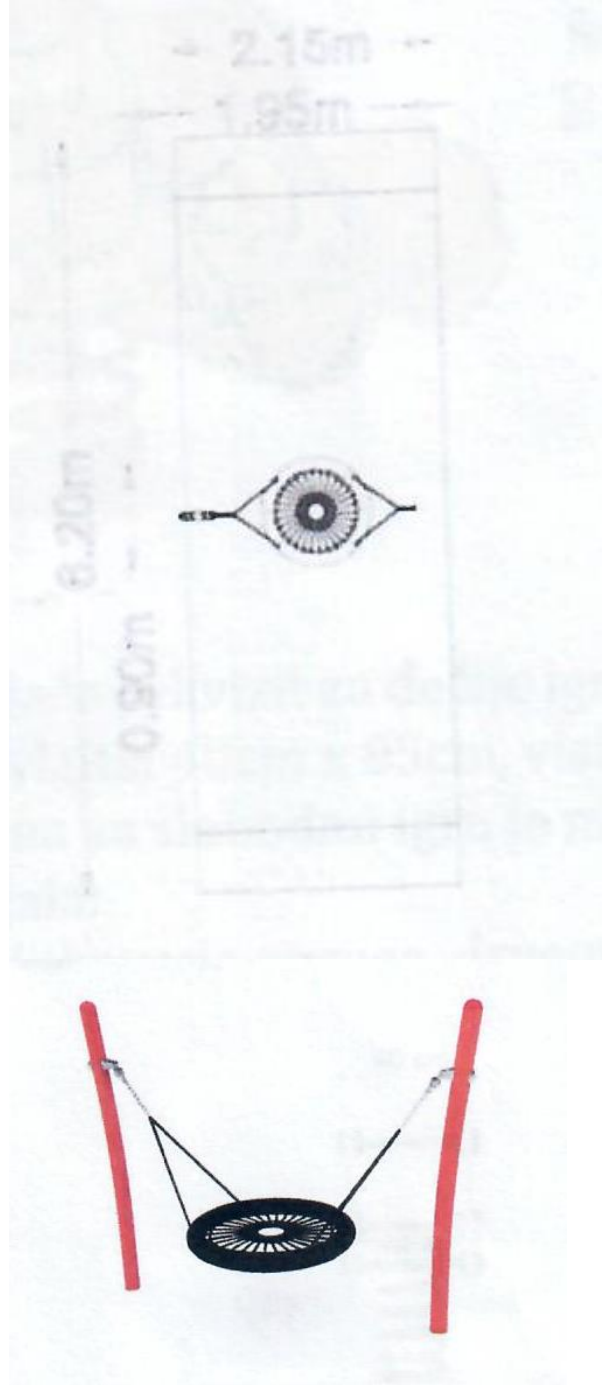
Трг српских добровољаца 12, 23300 Кикинда

МАТИЧНИ БРОЈ: 08176396

ПИБ: 100511495

ШИФРА ДЕЛАТНОСТИ: 8411

одговарајуће, који дефинише сигурност и безбедност приликом употребе.



6. СВЕТЛЕЋА ЊИХАЛИЦА

Реквизит типа „светлећа њихалица“ намењен је за игру деце од 3-12 година. Сигурносна зона max. 2400x2640mm . Реквизит је следећих димензија: 637/817мм +/-5%.

КОМ.

1




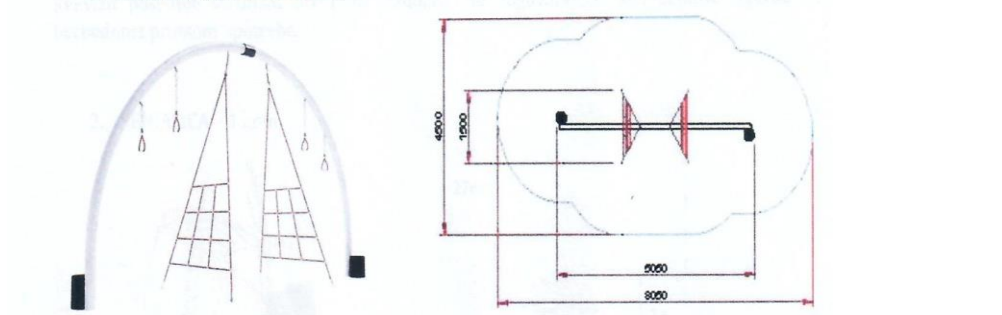
ГРАД КИКИНДА

Трг српских добровољаца 12, 23300 Кикинда

МАТИЧНИ БРОЈ: 08176396

ПИБ: 100511495

ШИФРА ДЕЛАТНОСТИ: 8411

	<p>За светлећи ефекат се не користи ни батерија нити струја већ њихалица светли на бази кинетичке енергије. Два положаја за коришћење играчке. Материјали: LDPE – полиетилен, опруга-нерђајући поцинковани челик, лед светло и генератор унутар реквизита.</p> <p>Реквизит мора бити у складу са стандардом EN 1176 или одговарајуће, који дефинише безбедност и сигурност приликом употребе.</p> 		
7.	<p>РЕКВИЗИТ ЗА БАЛАНСИРАЊЕ 1</p> <p>Реквизит за балансирање и вежбе мооторике, намењен је деци 5-12 година. Сигурносна зона максималних димензија 4,5м x 8,05м. Димензије реквизита 5м x 1,5м, висина 1,65м +/-5%.</p> <p>Реквизит је полулучног облика, са две мреже за пењање и окцима од канапа, као и два гумена ваљка. Реквизит је од топлоцинкованог нерђајућег челика, минималне дебљине зида 5мм. Канапи су са челичним језгром. Ваљак је од мешавине SBR гуменог гранулата и полиуретана.</p> <p>Реквизит мора да поседује EN 1176 или одговарајуће, који дефинише безбедност и сигурност приликом употребе.</p> 	КОМ.	1
8.	<p>РЕКВИЗИТ ЗА БАЛАНСИРАЊЕ 2</p> <p>Реквизит за балансирање и вежбе мооторике, намењен је деци 5-12 година. Сигурносна зона максималних димензија 4,3м x 7,08м.</p>	КОМ.	1



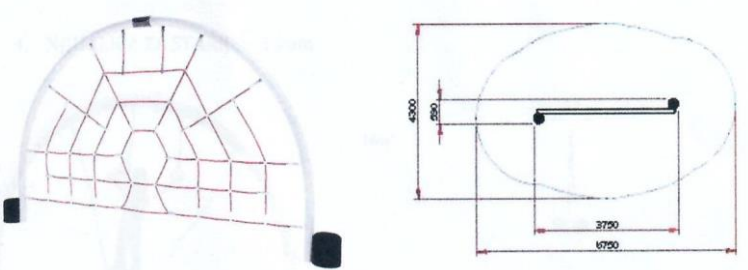
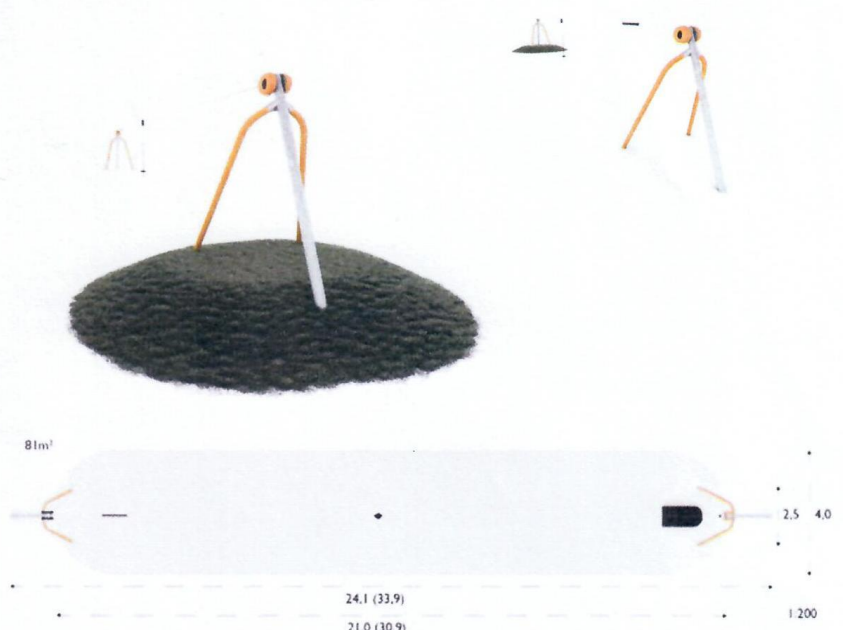
ГРАД КИКИНДА

Трг српских добровољаца 12, 23300 Кикинда

МАТИЧНИ БРОЈ: 08176396

ПИБ: 100511495

ШИФРА ДЕЛАТНОСТИ: 8411

	<p>Димензије реквизита 4,09м x 0,25м, висина 2,36м +/-5%.</p> <p>Реквизит је полулучног облика, са мрежом за пењање и два гумена ваљка. Реквизит је од топлоцинкованог нерђајућег челика, минималне дебљине зида 5мм. Канапи су са челичним језгром. Ваљак је од мешавине SBR гуменог гранулата и полиуретана.</p> <p>Реквизит мора да поседује сертификат EN 1176 или одговарајуће, који дефинише безбедност и сигурност приликом употребе.</p> 		
9.	<p>ZIP LINE</p> <p>Реквизит ванстандардног типа, дим: 30,9x4м +/-5%, max. Висине 4 м. Сигурносна зона максималних дименизија 30,9 x4 м.</p> <p>Конструкција треба да је израђена од челика. Садални делови требају бити израђени у свему према важећим стандардима, а жочани кабл треба да буде челични и дебљине мин 10мм. Реквизит је симулације „лијане“ са косо постављеним стубовима и жичаре између помоћу које се деца спуштају прелазећи од једне тачке на другу.</p> <p>Реквизит мора да поседује сетификат EN 1176 или одговарајуће, који дефинише безбедност и сигурност приликом употребе.</p> 	КОМ.	1



РЕПУБЛИКА СРБИЈА
АУТОНОМНА ПОКРАЈИНА ВОЈВОДИНА

ГРАД КИКИНДА

Трг српских добровољаца 12, 23300 Кикинда

МАТИЧНИ БРОЈ: 08176396

ПИБ: 100511495

ШИФРА ДЕЛАТНОСТИ: 8411

Добављач је дужан да испоруку на локацију уградње врши о свом трошку. Испорука се врши на основу писаног захтева наручиоца у року од 30 дана од дана потписивања уговора.

Плаћање се врши на следећи начин:

Након потписивања записника о провери робе 100%. У року од 45 дана од достављања исправног рачуна регистрованог у Централном регистру фактура.

ПОНУЂАЧ

Место и датум: _____

(потпис овлашћеног лица)



ГРАД КИКИНДА

Трг српских добровољаца 12, 23300 Кикинда

МАТИЧНИ БРОЈ: 08176396

ПИБ: 100511495

ШИФРА ДЕЛАТНОСТИ: 8411

**III УСЛОВИ ЗА УЧЕШЋЕ У ПОСТУПКУ ЈАВНЕ НАБАВКЕ ИЗ
ЧЛАНА 75. И 76. ЗАКОНА И УПУТСТВО КАКО СЕ ДОКАЗУЈЕ
ИСПУЊЕНОСТ ТИХ УСЛОВА**

**1. УСЛОВИ ЗА УЧЕШЋЕ У ПОСТУПКУ ЈАВНЕ НАБАВКЕ ИЗ ЧЛ.
75. И 76. ЗАКОНА**

У поступку предметне јавне набавке понуђач мора да докаже да испуњава **обавезне услове** за учешће, дефинисане чл. 75. ЗЈН, а испуњеност **обавезних услова** за учешће у поступку предметне јавне набавке, доказује на начин дефинисан у следећој табели, **и то:**

Р.бр	ОБАВЕЗНИ УСЛОВИ	НАЧИН ДОКАЗИВАЊА
1.	Да је регистрован код надлежног органа, односно уписан у одговарајући регистар (чл. 75. ст. 1. тач. 1) ЗЈН);	Правна лица: Извод из регистра Агенције за привредне регистре, односно извод из регистра надлежног привредног суда; Предузетници: Извод из регистра Агенције за привредне регистре, односно извод из одговарајућег регистра.
2.	Да он и његов законски заступник није осуђиван за неко од кривичних дела као члан организоване криминалне групе, да није осуђиван за кривична дела против привреде, кривична дела против животне средине, кривично дело примања или давања мита, кривично дело преваре (чл. 75. ст. 1. тач. 2) ЗЈН);	Правна лица: 1) Извод из казнене евиденције, односно уверење основног суда на чијем подручју се налази седиште домаћег правног лица, односно седиште представништва или огранка страног правног лица, којим се потврђује да правно лице није осуђивано за кривична дела против привреде, кривична дела против животне средине, кривично дело примања или давања мита, кривично дело преваре. Напомена: Уколико уверење Основног суда не обухвата податке из казнене евиденције за кривична дела која су у надлежности редовног кривичног одељења Вишег суда, потребно је поред уверења Основног суда доставити И УВЕРЕЊЕ ВИШЕГ СУДА на чијем подручју је седиште домаћег правног лица, односно седиште представништва или огранка страног правног лица, којом се потврђује да правно лице није осуђивано за кривична дела против привреде и кривично дело примања мита; 2) Извод из казнене евиденције Посебног одељења за



РЕПУБЛИКА СРБИЈА
АУТОНОМНА ПОКРАЈИНА ВОЈВОДИНА

ГРАД КИКИНДА

Трг српских добровољаца 12, 23300 Кикинда

МАТИЧНИ БРОЈ: 08176396

ПИБ: 100511495

ШИФРА ДЕЛАТНОСТИ: 8411

		<p>организовани криминал Вишег суда у Београду, којим се потврђује да правно лице није осуђивано за неко од кривичних дела организованог криминала;</p> <p>3) Извод из казнене евиденције, односно уверење надлежне полицијске управе МУП-а, којим се потврђује да законски заступник понуђача није осуђиван за кривична дела против привреде, кривична дела против животне средине, кривично дело примања или давања мита, кривично дело преваре и неко од кривичних дела организованог криминала (захтев се може поднети према месту рођења или према месту пребивалишта законског заступника). Уколико понуђач има више законских заступника дужан је да достави доказ за сваког од њих.</p> <p>Предузетници и физичка лица: Извод из казнене евиденције, односно уверење надлежне полицијске управе МУП-а, којим се потврђује да није осуђиван за неко од кривичних дела као члан организоване криминалне групе, да није осуђиван за кривична дела против привреде, кривична дела против животне средине, кривично дело примања или давања мита, кривично дело преваре (захтев се може поднети према месту рођења или према месту пребивалишта).</p> <p>Докази не могу бити старији од два месеца пре отварања понуда.</p>
3.	Да је измирио доспеле порезе, доприносе и друге јавне дажбине у складу са прописима Републике Србије или стране државе када има седиште на њеној територији (чл. 75. ст. 1. тач. 4) ЗЈН);	Уверење Пореске управе Министарства финансија да је измирио доспеле порезе и доприносе и уверење надлежне управе локалне самоуправе да је измирио обавезе по основу изворних локалних јавних прихода или потврду надлежног органа да се понуђач налази у поступку приватизације. <p>Докази не могу бити старији од два месеца пре отварања понуда.</p>



РЕПУБЛИКА СРБИЈА
АУТОНОМНА ПОКРАЈИНА ВОЈВОДИНА

ГРАД КИКИНДА

Трг српских добровољаца 12, 23300 Кикинда

МАТИЧНИ БРОЈ: 08176396

ПИБ: 100511495

ШИФРА ДЕЛАТНОСТИ: 8411

4.	Да је поштовао обавезе које произлазе из важећих прописа о заштити на раду, запошљавању и условима рада, заштити животне средине, као и да нема забрану обављања делатности која је на снази у време подношења понуде (<i>чл. 75. ст. 2. ЗЈН</i>).	ИЗЈАВА (<i>Образац 8 ове конкурсне документације</i>), којом понуђач под пуном материјалном и кривичном одговорношћу потврђује да је поштовао обавезе које произлазе из важећих прописа о заштити на раду, запошљавању и условима рада, заштити животне средине и да нема забрану обављања делатности која је на снази у време подношења понуде.
----	--	---



РЕПУБЛИКА СРБИЈА
АУТОНОМНА ПОКРАЈИНА ВОЈВОДИНА

ГРАД КИКИНДА

Трг српских добровољаца 12, 23300 Кикинда

МАТИЧНИ БРОЈ: 08176396

ПИБ: 100511495

ШИФРА ДЕЛАТНОСТИ: 8411

ДОДАТНИ УСЛОВИ

Понуђач који учествује у поступку предметне јавне набавке мора испунити **додатне услове** за учешће у поступку јавне набавке, дефинисане овом конкурсном документацијом, а испуњеност **додатних услова** понуђач доказује на начин дефинисан у наредној табели, **и то:**

Р.бр.	ДОДАТНИ УСЛОВИ	НАЧИН ДОКАЗИВАЊА
1.	ФИНАНСИЈСКИ КАПАЦИТЕТ <ul style="list-style-type: none">Годишњи приход за три (3) године 2016,2017,2018 не мањи од 10 милиона динара без ПДВа.Да у претходних шест месеци од месеца објављивања позива за достављање понуда није имао блокаде текућих рачуна отворених код пословних банака за обављање платног промета	Доказ: Извештај о бонитету Центра за бонитет (Образац БОН-ЈН) Агенције за привредне регистре, који мора да садржи : статусне податке понуђача, сажети биланс стања и биланс успеха за претходне три обрачунске године (2016,2017 и 2018), показатеље за оцену бонитета за претходне три обрачунске године. Потврда НБС да понуђач у претходних шест месеци од месеца објављивања позива за достављање понуда није био неликвидан. Уколико се образци о ликвидности налазе на ОБРАЗЦУ БОН-ЈН, потврду НБС није потребно доставити.
2.	ПОСЛОВНИ КАПАЦИТЕТ <p>Да понуђач има неопходан пословни капацитет за ову јавну набавку, што подразумева да је понуђач извршио набавку предмета набавке у вредности од најмање 5 милиона динара без ПДВ-а, рачунајући три године од дана расписивања јавне набавке.</p> <p>Понуђач је дужан да уз понуду за сваку справу појединачно достави копију стандарда EN 1176 или одговарајућег, који дефинише безбедност и сигурност приликом употребе.</p>	Доказ: Табела Референц листа (Образац X). са уписаним извршеним испорукама опреме за игралишта, Уговори - копије, о извршеној испоруци опреме за игралишта које су уписани у референц листу, Потврде Наручиоца о испорученој опреми. (Образац IX.) и фотокопије рачуна за предметне уговоре. Доказ: - Копија траженог сертификата.

УПУТСТВО КАКО СЕ ДОКАЗУЈЕ ИСПУЊЕНОСТ УСЛОВА



РЕПУБЛИКА СРБИЈА
АУТОНОМНА ПОКРАЈИНА ВОЈВОДИНА

ГРАД КИКИНДА

Трг српских добровољаца 12, 23300 Кикинда

МАТИЧНИ БРОЈ: 08176396

ПИБ: 100511495

ШИФРА ДЕЛАТНОСТИ: 8411

- Испуњеност **обавезних услова** за учешће у поступку предметне јавне набавке, наведених у табеларном приказу обавезних услова под редним бројем 1, 2, 3, 4. и **додатних услова** за учешће у поступку предметне јавне набавке, наведених у табеларном приказу додатних услова под редним бројем 1, 2, 3, 4. у складу са чл. 77. ст. 4. ЗЈН, понуђач доказује достављањем доказа наведених у табели.
- **Уколико понуђач подноси понуду са подизвођачем**, у складу са чланом 80. ЗЈН, подизвођач мора да испуњава обавезне услове из члана 75. став 1. тач. 1) до 4) ЗЈН.
- **Уколико понуду подноси група понуђача**, сваки понуђач из групе понуђача мора да испуни обавезне услове из члана 75. став 1. тач. 1) до 4) ЗЈН, а додатне услове испуњавају заједно.
- Понуђач је дужан да без одлагања писмено обавести наручиоца о било којој промени у вези са испуњеношћу услова из поступка јавне набавке, која наступи до доношења одлуке, односно закључења уговора, односно током важења уговора о јавној набавци и да је документује на прописани начин.
- Понуђачи који су регистровани у Регистру понуђача који води Агенција за привредне регистре не достављају доказе о испуњености услова из члана 75. ст. 1. тач. 1) до 4) ЗЈН, сходно чл. 78. ЗЈН.
- Понуђач није дужан да доставља доказе који су јавно доступни на интернет страницама надлежних органа.
- Уколико је доказ о испуњености услова електронски документ, понуђач доставља копију електронског документа у писаном облику, у складу са законом којим се уређује електронски документ.
- Ако се у држави у којој понуђач има седиште не издају тражени докази, понуђач може, уместо доказа, приложити своју писану изјаву, дату под кривичном и материјалном одговорношћу оверену пред судским или управним органом, јавним бележником или другим надлежним органом те државе.
- Ако понуђач има седиште у другој држави, наручилац може да провери да ли су документи којима понуђач доказује испуњеност тражених услова издати од стране надлежних органа те државе.



РЕПУБЛИКА СРБИЈА
АУТОНОМНА ПОКРАЈИНА ВОЈВОДИНА

ГРАД КИКИНДА

Трг српских добровољаца 12, 23300 Кикинда

МАТИЧНИ БРОЈ: 08176396

ПИБ: 100511495

ШИФРА ДЕЛАТНОСТИ: 8411

IV КРИТЕРИЈУМИ ЗА ДОДЕЛУ УГОВОРА

Одлука о додели уговора о јавној набавци донеће се применом критеријума **„најнижа понуђена цена“**.

Уколико две или више понуда имају исту најнижу понуђену цену, као најповољнија биће изабрана понуда оног понуђача који је понудио дужи гарантни рок. У случају истог понуђеног гарантног рока, као најповољнија биће изабрана понуда оног понуђача који је понудио краћи рок за испоруку.

Уколико ни након примене горе наведеног резервног елемента критеријума није могуће донети одлуку о додели уговора, наручилац ће уговор доделити понуђачу који буде извучен путем жреба. Жребом ће бити обухваћене само оне понуде које имају једнаку најнижу понуђену цену, исти гарантни рок и исти рок испоруке. Извлачење путем жреба наручилац ће извршити јавно, у присуству понуђача, и то тако што ће називе понуђача исписати на одвојеним папирима, који су исте величине и боје, те ће све те папире ставити у провидну кутију одакле ће извући само један папир. Понуђачу чији назив буде на извученом папиру ће бити додељен уговор. Понуђачима који не присуствују овом поступку, наручилац ће доставити записник извлачења путем жреба.



РЕПУБЛИКА СРБИЈА
АУТОНОМНА ПОКРАЈИНА ВОЈВОДИНА

ГРАД КИКИНДА
Трг српских добровољаца 12, 23300 Кикинда

МАТИЧНИ БРОЈ: 08176396

ПИБ: 100511495

ШИФРА ДЕЛАТНОСТИ: 8411

V ОБРАСЦИ КОЈИ ЧИНЕ САСТАВНИ ДЕО ПОНУДЕ

1. ОБРАЗАЦ ПОНУДЕ

Понуда бр. _____ од _____ за јавну набавку добра – **Набавка опреме за игралиште**

2) ПОНУДУ ПОДНОСИ:

<i>Назив понуђача:</i>	
<i>Адреса понуђача:</i>	
<i>Матични број понуђача:</i>	
<i>Порески идентификациони број понуђача (ПИБ):</i>	
<i>Име особе за контакт:</i>	
<i>Електронска адреса понуђача (e-mail):</i>	
<i>Телефон:</i>	
<i>Телефакс:</i>	
<i>Број рачуна понуђача и назив банке:</i>	
<i>Лице овлашћено за потписивање уговора</i>	



РЕПУБЛИКА СРБИЈА
АУТОНОМНА ПОКРАЈИНА ВОЈВОДИНА

ГРАД КИКИНДА

Трг српских добровољаца 12, 23300 Кикинда

МАТИЧНИ БРОЈ: 08176396

ПИБ: 100511495

ШИФРА ДЕЛАТНОСТИ: 8411

А) САМОСТАЛНО

Б) СА ПОДИЗВОЂАЧЕМ

В) КАО ЗАЈЕДНИЧКУ ПОНУДУ

Напомена: заокружити начин подношења понуде и уписати податке о подизвођачу, уколико се понуда подноси са подизвођачем, односно податке о свим учесницима заједничке понуде, уколико понуду подноси група понуђача.

3) ПОДАЦИ О ПОДИЗВОЂАЧУ

1)	Назив подизвођача:	
	Адреса:	
	Матични број:	
	Порески идентификациони број (ПИБ):	
	Име особе за контакт:	
	Процент укупне вредности набавке који ће извршити подизвођач:	
	Део предмета набавке који ће извршити подизвођач:	
2)	Назив подизвођача:	
	Адреса:	
	Матични број:	
	Порески идентификациони број (ПИБ):	
	Име особе за контакт:	
	Процент укупне вредности набавке који	



РЕПУБЛИКА СРБИЈА
АУТОНОМНА ПОКРАЈИНА ВОЈВОДИНА

ГРАД КИКИНДА

Трг српских добровољаца 12, 23300 Кикинда

МАТИЧНИ БРОЈ: 08176396

ПИБ: 100511495

ШИФРА ДЕЛАТНОСТИ: 8411

	<i>ће извршити подизвођач:</i>	
	<i>Део предмета набавке који ће извршити подизвођач:</i>	

Напомена:

Табелу „Подаци о подизвођачу“ попуњавају само они понуђачи који подносе понуду са подизвођачем, а уколико има већи број подизвођача од места предвиђених у табели, потребно је да се наведени образац копира у довољном броју примерака, да се попуни и достави за сваког подизвођача.

4) ПОДАЦИ О УЧЕСНИКУ У ЗАЈЕДНИЧКОЈ ПОНУДИ

1)	<i>Назив учесника у заједничкој понуди:</i>	
	<i>Адреса:</i>	
	<i>Матични број:</i>	
	<i>Порески идентификациони број (ПИБ):</i>	
	<i>Име особе за контакт:</i>	
2)	<i>Назив учесника у заједничкој понуди:</i>	
	<i>Адреса:</i>	
	<i>Матични број:</i>	
	<i>Порески идентификациони број (ПИБ):</i>	
	<i>Име особе за контакт:</i>	
3)	<i>Назив учесника у заједничкој понуди:</i>	
	<i>Адреса:</i>	
	<i>Матични број:</i>	



РЕПУБЛИКА СРБИЈА
АУТОНОМНА ПОКРАЈИНА ВОЈВОДИНА

ГРАД КИКИНДА

Трг српских добровољаца 12, 23300 Кикинда

МАТИЧНИ БРОЈ: 08176396

ПИБ: 100511495

ШИФРА ДЕЛАТНОСТИ: 8411

	<i>Порески идентификациони број (ПИБ):</i>	
	<i>Име особе за контакт:</i>	

Напомена:

Табелу „Подаци о учеснику у заједничкој понуди“ попуњавају само они понуђачи који подносе заједничку понуду, а уколико има већи број учесника у заједничкој понуди од места предвиђених у табели, потребно је да се наведени образац копира у довољном броју примерака, да се попуни и достави за сваког понуђача који је учесник у заједничкој понуди.



РЕПУБЛИКА СРБИЈА
АУТОНОМНА ПОКРАЈИНА ВОЈВОДИНА

ГРАД КИКИНДА

Трг српских добровољаца 12, 23300 Кикинда

МАТИЧНИ БРОЈ: 08176396

ПИБ: 100511495

ШИФРА ДЕЛАТНОСТИ: 8411

5) ОПИС ПРЕДМЕТА НАБАВКЕ: Набавка опреме за игралиште

Роки начин плаћања (у законском року од 45 дана по приједи исправне фактуре)	- Након потписивања записника о провери робе 100%. У року од 45 дана од достављања исправног рачуна регистрованог у Централном регистру фактура.
Рок важења понуде (не краћи од 30 дана)	_____ дана
Рок испоруке Максималан рок испоруке износи 30 дана	_____ дана
Гарантни рок (минимално) 24 месеци од дана испоруке на локацију наручиоца	_____ месеци
Место испоруке	Добављач је дужан да испоруку на локацију наручиоца.
Уз понуду обавезно доставити каталог или фотографије добара које понуђач нуди са дефинисаним димензијама, детаљима уградње и материјалом израде.	

Датум

Понуђач

Напомене:

Образац понуде понуђач мора да попуни, и потпише, чиме потврђује да су тачни подаци који су у образцу понуде наведени. Уколико понуђачи подносе заједничку понуду, група понуђача може да се определи да образац понуде потписују и печатом оверавају сви понуђачи из групе понуђача или група



РЕПУБЛИКА СРБИЈА
АУТОНОМНА ПОКРАЈИНА ВОЈВОДИНА

ГРАД КИКИНДА

Трг српских добровољаца 12, 23300 Кикинда

МАТИЧНИ БРОЈ: 08176396

ПИБ: 100511495

ШИФРА ДЕЛАТНОСТИ: 8411

понуђача може да одреди једног понуђача из групе који ће попунити, потписати и печатом оверити образац понуде

**2. ОБРАЗАЦ СТРУКТУРЕ ПОНУЂЕНЕ ЦЕНЕ,
СА УПУТСТВОМ КАКО ДА СЕ ПОПУНИ**

Р.БР.	ОПИС СПРАВЕ	ЈЕД.МЕРЕ	КОМАДА	ЈЕД.ЦЕНА	УКУПНА ВРЕДНОСТ без ПДВа
1.	ТОБОГАН СА КУЋИЦОМ	КОМ	1		
2.	ГУМЕНЕ ПОЛУЛОПТЕ	КОМ	10		
3.	ГУМЕНА ЖИВОТИЊА МАЛА	КОМ	1		
4.	КЛАЦКАЛИЦА	КОМ	1		
5.	ЉУЉАШКА СА КОРПОМ	КОМ	1		
6.	СВЕТЛЕЋА ЊИХАЛИЦА	КОМ	1		
7.	РЕКВИЗИТ ЗА БАЛАНСИРАЊЕ 1	КОМ	1		
8.	РЕКВИЗИТ ЗА БАЛАНСИРАЊЕ 2	КОМ	1		
9.	ZIP LINE	КОМ	1		

УКУПНО БЕЗ ПДВа _____

ПДВ _____

УКУПНО СА ПДВом _____

ПОНУЂАЧ

Место и датум: _____

(потпис овлашћеног лица)



РЕПУБЛИКА СРБИЈА
АУТОНОМНА ПОКРАЈИНА ВОЈВОДИНА

ГРАД КИКИНДА

Трг српских добровољаца 12, 23300 Кикинда

МАТИЧНИ БРОЈ: 08176396

ПИБ: 100511495

ШИФРА ДЕЛАТНОСТИ: 8411

3. ОБРАЗАЦ ТРОШКОВА ПРИПРЕМЕ ПОНУДЕ

У складу са чланом 88. став 1. Закона, понуђач _____ [навести назив понуђача], доставља укупан износ и структуру трошкова припремања понуде, како следи у табели:

ВРСТА ТРОШКА	ИЗНОС ТРОШКА У РСД
УКУПАН ИЗНОС ТРОШКОВА ПРИПРЕМАЊА ПОНУДЕ	

Трошкове припреме и подношења понуде сноси искључиво понуђач и не може тражити од наручиоца накнаду трошкова.

Ако је поступак јавне набавке обустављен из разлога који су на страни наручиоца, наручилац је дужан да понуђачу надокнади трошкове израде узорка или модела, ако су израђени у складу са техничким спецификацијама наручиоца и трошкове прибављања средства обезбеђења, под условом да је понуђач тражио накнаду тих трошкова у својој понуди.

Напомена: достављање овог обрасца није обавезно

Датум:

Понуђач



ГРАД КИКИНДА

Трг српских добровољаца 12, 23300 Кикинда

МАТИЧНИ БРОЈ: 08176396

ПИБ: 100511495

ШИФРА ДЕЛАТНОСТИ: 8411

4. ОБРАЗАЦ ИЗЈАВЕ О НЕЗАВИСНОЈ ПОНУДИ

У складу са чланом 26. Закона, _____, (Назив понуђача)
даје:

ИЗЈАВУ
О НЕЗАВИСНОЈ ПОНУДИ

Под пуном материјалном и кривичном одговорношћу потврђујем да сам понуду у поступку јавне набавке добра – **Набавка опреме за игралишта ЈН 11/2020**, поднео независно, без договора са другим понуђачима или заинтересованим лицима.

Датум:

Понуђач

Напомена: *услучају постојања основане сумње у истинитост изјаве о независној понуди, наручилац ће одмах обавестити организацију надлежну за заштиту конкуренције. Организација надлежна за заштиту конкуренције, може понуђачу, односно заинтересованом лицу изрећи меру забране учешћа у поступку јавне набавке ако утврди да је понуђач, односно заинтересовано лице повредило конкуренцију у поступку јавне набавке у смислу закона којим се уређује заштита конкуренције. Мера забране учешћа у поступку јавне набавке може трајати до две године. Повреда конкуренције представља негативну референцу, у смислу члана 82. став 1. тачка 2. Закона.*

Уколико понуду подноси група понуђача, Изјава мора бити потписана од стране овлашћеног лица сваког понуђача из групе понуђача.



ГРАД КИКИНДА

Трг српских добровољаца 12, 23300 Кикинда

МАТИЧНИ БРОЈ: 08176396

ПИБ: 100511495

ШИФРА ДЕЛАТНОСТИ: 8411

VI МОДЕЛ УГОВОРА

РЕПУБЛИКА СРБИЈА
АУТОНОМНА ПОКРАЈИНА ВОЈВОДИНА
ГРАД КИКИНДА
БРОЈ: _____
ДАНА: _____ године
КИКИНДА

МОДЕЛ УГОВОРА

Закључен дана _____ године, између:

Града Кикинда, са седиштем у Кикинди, Трг српских добровољаца 12, ПИБ:100511495, МБ: 08176396, кога заступа Павле Марков, градоначелник (у даљем тексту: **Наручилац**)

и

_____, са седиштем у _____, улица _____, ПИБ: _____, МБ: _____ Број рачуна: _____, Назив банке: _____ кога заступа _____, директор (у даљем тексту: **Добављач**).

ПРЕДМЕТ УГОВОРА:

– Набавка опреме за игралишта

I ОПШТЕ ОДРЕДБЕ

Уговорне стране су се споразумеле о следећем:

-Да је Наручилац у складу са одредбама Закона о јавним набавкама, спровео поступак јавне набавке мале вредности чији је предмет набавка добра-опреме за дечија игралишта ЈН бр 11/2020,

-Да је Добављач доставио Понуду бр. _____ од _____ 2020. године, са траженим сертификатима, која се налази у прилогу Уговора и саставни је део овог Уговора;



ГРАД КИКИНДА

Трг српских добровољаца 12, 23300 Кикинда

МАТИЧНИ БРОЈ: 08176396

ПИБ: 100511495

ШИФРА ДЕЛАТНОСТИ: 8411

-Да је Наручилац донео Одлуку о избору најповољније понуде бр. _____ од _____ 2020. године.

Предмет уговора:

Члан 1.

Предмет овог Уговора је набавка добара- опреме за дечија игралишта са: транспортом а по спроведеном поступку ЈН бр. 11/2020 по јавном позиву објављеном на Порталу јавних набавки дана _____. године .

Члан 2.

Добављач се обавезује да за потребе Наручиоца испоручи потребну опрему за дечија игралишта до локације које одређује Наручилац, у свему према важећим техничким прописима, нормативима, стандардима и захтеваним сертификатима.

Вредност уговора:

Члан 3.

Вредност робе је одређена на основу јединичних цена из усвојене понуде извођача бр. _____ од _____ .2020. године, односно бр. _____ од _____ .2020.године заведеног код Наручиоца бр. _____



ГРАД КИКИНДА

Трг српских добровољаца 12, 23300 Кикинда

МАТИЧНИ БРОЈ: 08176396

ПИБ: 100511495

ШИФРА ДЕЛАТНОСТИ: 8411

- износ _____ динара (без ПДВ-а),
- порезна додату вредност у износу од _____ динара.
- укупна цена опреме са ПДВ-ом у износу од _____ динара.

Јединичне цене из усвојене понуде су фиксне и не могу се мењати.

Рок за испоруку:

Члан 4.

Добављач је дужан да испоруку на локацију уградње врши о свом трошку. Испорука се врши на основу писаног захтева наручиоца у року од 30 дана од дана потписивања уговора.

Начин плаћања

Члан 5.

Уговорне стране су сагласне да се плаћање по овом уговору изврши на следећи начин:
Након потписивања записника о провери робе 100%. У року од 45 дана од достављања исправног рачуна регистрованог у Централном регистру фактура.

Средства обезбеђења испуњења обавеза:

Члан 6.

Средство обезбеђења испуњења обавеза је сопствена, бланко потписана и оверена меница са меничним овлашћењем, као гаранција за уредно испуњење обавеза и то за добро извршење посла у износу од (10%) уговорене цене без ПДВ-а, као и сопствена меница, бланко потписана и оверена, са меничним овлашћењима, као гаранција за уредно за отклањање недостатака у гарантном року у износу од (10%) уговорене цене без ПДВ-а.

У случају да Добављач из овог уговора не изврши своје обавезе предвиђене уговором, Наручилац ће активирати тј. поднети банци добављача, ради наплате, регистровану бланко сопствену меницу у износу од 10% уговорене цене без ПДВ-а.

Пријем добара и гарантни период:

Члан 7.

Приликом пријема добра на локацији, представник Наручиоца је обавезан да изврши квалитативан и квантитативан преглед.



ГРАД КИКИНДА

Трг српских добровољаца 12, 23300 Кикинда

МАТИЧНИ БРОЈ: 08176396

ПИБ: 100511495

ШИФРА ДЕЛАТНОСТИ: 8411

Након квалитативног и квантитативног прегледа у случају одступања Наручилац ће сачинити записник о рекламацији и захтевати корекцију утврђених одступања.

Испоручилац се обавезује да отклони утврђена одступања одмах, а најкасније у року од 24 сата, у противном Понуђач одговара по законским одредбама о одговорности за неиспуњење обавеза и Наручилац може уновчити средство обезбеђења за добро извршење посла .

Члан 8.

Гарантни рок за опрему који су предмет ове набавке износи _____ месеци (минимално 24 месеца) од дана примопредаје монтиране опреме, а након што одговорно лице код Наручиоца констатује да нема примедби.

Члан 9.

Добављач се обавезује да у гарантном року на писани захтев Наручиоца, о свом трошку отклони све недостатке који се појаве у току гарантног рока, а који су наступили услед тога што се Добављач није држао својих обавеза у погледу квалитета и материјала за израду реквизита. Наручилац ће одредити Добављачу примерени рок за отклањање недостатака.

Члан 10.

Уговорне стране су сагласне да је за измену, допуну или раскид Уговора потребна писана форма.

Уговор се раскида писаном изјавом која се доставља другој уговорној страни и сматра се раскинутим даном пријема писане изјаве.

У изјави мора бити наведено по ком основу се Уговор раскида.

Члан 11.

Уговорне стране су сагласне да све евентуалне спорове, у вези са овим Уговором, решавају споразумно.

Евентуалне спорове који не буду решени мирним путем, уговорне стране ће решавати пред стварно и месно надлежним судом.

Члан 12.

Овај Уговор је сачињен у 6 (шест) истоветна примерака од којих 3 (три) примерка задржава Наручилац, а 3 (три) примерак задржава Добављач.

НАРУЧИЛАЦ

ПОНУЂАЧ



РЕПУБЛИКА СРБИЈА
АУТОНОМНА ПОКРАЈИНА ВОЈВОДИНА

ГРАД КИКИНДА

Трг српских добровољаца 12, 23300 Кикинда

МАТИЧНИ БРОЈ: 08176396

ПИБ: 100511495

ШИФРА ДЕЛАТНОСТИ: 8411

(потпис овлашћеног лица)

(потпис овлашћеног лица)

Место и датум:

Напомена: Овај модел уговора представља садржину уговора који ће бити закључен са изабраним понуђачем. Наручилац ће, ако понуђач без оправданих разлога одбије да закључи уговор о јавној набавци, након што му је уговор додељен, Управи за јавне набавке доставити доказ негативне референце, односно исправу о реализованом средству обезбеђења испуњења обавеза у поступку јавне набавке.

Понуђач може модел уговора само потписати и тиме потврђује да прихвата наведени модел.



ГРАД КИКИНДА

Трг српских добровољаца 12, 23300 Кикинда

МАТИЧНИ БРОЈ: 08176396

ПИБ: 100511495

ШИФРА ДЕЛАТНОСТИ: 8411

**VII УПУТСТВО ПОНУЂАЧИМА КАКО ДА САЧИНЕ
ПОНУДУ**

1. ЈЕЗИК:

Понуда и остала документација која се односи на понуду мора бити на српском језику.

2. ПОДАЦИ О ОБАВЕЗНОЈ САДРЖИНИ ПОНУДЕ:

Понуђач понуду подноси непосредно или путем поште у затвореној коверти или кутији, затворену на начин да се приликом отварања понуда може са сигурношћу утврдити да се први пут отвара.

На полеђини коверте или на кутији навести назив и адресу понуђача.

У случају да понуду подноси група понуђача, на коверти је потребно назначити да се ради о групи понуђача и навести називе и адресу свих учесника у заједничкој понуди.

Понуду доставити на адресу: Град Кикинда, Трг српских добровољаца 12, са знаком: „**Понуда за јавну набавку добра – Набавка опреме за игралишта ЈН 11/2020 - НЕ ОТВАРАТИ**”. Понуда се сматра благовременом уколико је примљена од стране наручиоца до **14.02.2020.** године до 11 часова.

3. ПОДНОШЕЊЕ ПОНУДЕ ПО ПАРТИЈАМА:

Подношење понуда по партијама није дозвољено.

4. ПОДНОШЕЊЕ ПОНУДА ПО ВАРИЈАНТАМА:

Подношење понуда по варијантама није дозвољено.

5. ИЗМЕНА, ДОПУНА И ОПОЗИВ ПОНУДЕ:

У року за подношење понуде понуђач може да измени, допуни или опозове своју понуду на начин који је одређен за подношење понуде.

Понуђач је дужан да јасно назначи који део понуде мења односно која документа накнадно доставља. Измену, допуну или опозив понуде треба доставити на адресу: Град Кикинда, Трг српских добровољаца 12, са знаком:

„**Измена понуде за јавну набавку добра – Набавка опреме за игралишта ЈН 11/2020 - НЕ ОТВАРАТИ** или

„**Допуна понуде за јавну набавку добра – Набавка опреме за игралишта ЈН 11/2020 - НЕ ОТВАРАТИ** или

„**Опозив понуде за јавну набавку добра – Набавка опреме за игралишта ЈН 11/2020 - НЕ ОТВАРАТИ** или

„**Измена и допуна понуде за јавну набавку добра – Набавка опреме за игралишта ЈН 11/2020 - НЕ ОТВАРАТИ**

На полеђини коверте или на кутији навести назив и адресу понуђача. У случају да понуду подноси група понуђача, на коверти је потребно назначити да се ради о групи понуђача и навести називе и адресу свих учесника у заједничкој понуди.



ГРАД КИКИНДА

Трг српских добровољаца 12, 23300 Кикинда

МАТИЧНИ БРОЈ: 08176396

ПИБ: 100511495

ШИФРА ДЕЛАТНОСТИ: 8411

По истеку рока за подношење понуда понуђач не може да повуче нити да мења своју понуду.

6. ОБАВЕШТЕЊЕ ДА ПОНУЂАЧ КОЈИ ЈЕ САМОСТАЛНО ПОДНЕО ПОНУДУ НЕ МОЖЕ ИСТОВРЕМЕНО ДА УЧЕСТВУЈЕ У ЗАЈЕДНИЧКОЈ ПОНУДИ ИЛИ КАО ПОДИЗВОЂАЧ:

На основу члана 87. став 3. Закона о јавним набавкама понуђач може да поднесе само једну понуду.

Понуђач који је самостално поднео понуду не може истовремено да учествује у заједничкој понуди или као подизвођач, нити то лице може учествовати у више заједничких понуда.

У Обрасцу понуде (поглавље V, одељак 1.), понуђач наводи на који начин подноси понуду, односно да ли подноси понуду самостално, или као заједничку понуду, или подноси понуду са подизвођачем.

7. ПОНУДА СА ПОДИЗВОЂАЧЕМ:

Понуђач у понуди наводи да ли ће извршење набавке делимично поверити подизвођачу и наводи назив и седиште подизвођача, тај подизвођач ће бити наведен у уговору.

Понуђач је дужан да наведе у својој понуди, проценат укупне вредности набавке који ће поверити подизвођачу, а који не може бити већи од 50% као и део предмета набавке који ће извршити преко подизвођача.

Понуђач је дужан да наручиоцу, на његов захтев, омогући приступ код подизвођача ради утврђивања испуњености услова.

Понуђач у потпуности одговара наручиоцу за извршење обавезе из поступка јавне набавке, односно за извршење уговорних обавеза, без обзира на број подизвођача.

Понуђач је дужан да за подизвођаче достави доказе о испуњености услова који су наведени у поглављу III конкурсне документације, у складу са упутством како се доказује испуњеност услова

Ако је за извршење дела јавне набавке чија вредност не прелази 10% укупне вредности јавне набавке потребно испунити обавезан услов из члана 75. став 1. тачка 5) закона понуђач може доказати испуњеност тог услова преко подизвођача којем је поверио извршење тог дела набавке.

Понуђач, односно добављач у потпуности одговара наручиоцу за извршење обавеза из поступка јавне набавке, односно за извршење уговорних обавеза, без обзира на број подизвођача.

Наручилац може на захтев подизвођача и где природа предмета набавке то дозвољава пренети доспела потраживања директно подизвођачу, за део набавке која се извршава преко тог подизвођача. На ову одлуку наручиоца понуђач има право приговора.

8. ЗАЈЕДНИЧКА ПОНУДА:

Понуду може поднети група понуђача-заједничка понуда.

Група понуђача је дужна да достави све доказе о испуњености услова који су наведени у поглављу III конкурсне документације, у складу са упутством како се доказује испуњеност услова.

Саставни део заједничке понуде је споразум којим се понуђачи из групе понуђача међусобно и према наручиоцу обавезују на извршење јавне набавке, а који обавзно садржи податке о:



ГРАД КИКИНДА

Трг српских добровољаца 12, 23300 Кикинда

МАТИЧНИ БРОЈ: 08176396

ПИБ: 100511495

ШИФРА ДЕЛАТНОСТИ: 8411

- 1) члану групе који ће бити носилац посла, односно који ће поднети понуду и који ће заступати групу понуђача пред наручиоцем;
- 2) Опис послова сваког од понуђача из групе понуђача у извршењу уговора
Понуђачи који поднесу заједничку понуду одговарају наручиоцу неограничено солидарно.
Задруга може поднети понуду самостално, у своје име, а за рачун задругара или заједничку понуду у име задругара.

Ако задруга подноси понуду у своје име за обавезе из поступка јавне набавке и уговора о јавној набавци одговара задруга и задругари у складу са законом.

Ако задруга подноси заједничку понуду у име задругара за обавезе из поступка јавне набавке и уговора о јавној набавци неограничено солидарно одговарају задругари.

9. НАЧИН И УСЛОВИ ПЛАЋАЊА, ГАРАНТНИ РОК, КАО И ДРУГЕ ОКОЛНОСТИ ОД КОЈИХ ЗАВИСИ ПРИХВАТЉИВОСТ ПОНУДЕ:

9.1. Захтеви у погледу начина, рока и услова плаћања.

Након потписивања записника о провери робе 100% плаћање. Рок плаћања је 45 дана по испостављеним фактурама.

9.2. Захтеви у погледу гарантног рока

Гарантни рок: Минимално 24 месеца гарантни рок произвођача

9.3. Захтев у погледу рока испоруке

Добављач је дужан да 30 дана од дана потписивања уговора достави справе наручиоцу.

9.4. Захтев у погледу рока важења понуде

Рок важења понуде не може бити краћи од 30 дана од дана отварања понуда.

У случају истека рока важења понуде, наручилац је дужан да у писаном облику затражи од понуђача продужење рока важења понуде.

Понуђач који прихвати захтев за продужење рока важења понуде на може мењати понуду.

Понуђена опрема мора у потпуности одговарати свим захтевима наручиоца прецизираним техничким карактеристикама (спецификацијама) и техничком документацијом.

10. ВАЛУТА И НАЧИН НА КОЈИ МОРА БИТИ НАВЕДЕНА И ИЗРАЖЕНА ЦЕНА У ПОНУДИ:

Цена мора бити исказана у динарима, са и без пореза на додату вредност, са свим урачунатим трошковима које понуђач има у реализацији предметне јавне набавке, с тим да ће се за оцену понуде узимати у обзир цена без ПДВ.

Све јединичне цене садрже трошкове материјала, транспорта, радне снаге и свих потребних помоћних материјала, као и трошкове доказивања квалитета материјала и опреме (у складу са важећим техничким прописима) као и одвоз свог шута. Сви трошкови доказивања квалитета уграђеног материјала и рада прописани одговарајућим техничким прописима и пројектом (атести,



ГРАД КИКИНДА

Трг српских добровољаца 12, 23300 Кикинда

МАТИЧНИ БРОЈ: 08176396

ПИБ: 100511495

ШИФРА ДЕЛАТНОСТИ: 8411

узимање узорака на градилишту и њихова лабораторијска испитивања) обавеза су извођача и не плаћају се посебно.

Јединичне цене су фиксне и не могу се мењати.

Ако је у понуди исказана неуобичајено ниска цена, наручилац ће поступити у складу са чланом 92. Закона о јавним набавкама.

Ако понуђена цена укључује увозну царину и друге дажбине, понуђач је дужан да тај део одвојено исказе у динарима. Ако понуђена цена укључује увозну царину и друге дажбине, понуђач је дужан да тај део одвојено исказе у динарима.

11. ПОДАЦИ О ВРСТИ, САДРЖИНИ, НАЧИНУ ПОДНОШЕЊА, ВИСИНИ И РОКОВИМА ОБЕЗБЕЂЕЊА ИСПУЊЕЊА ОБАВЕЗА ПОНУЂАЧА:

I Изабрани понуђач је дужан да у тренутку закључења уговора достави:

Средство финансијског обезбеђења за добро извршење посла и то бланко сопствену меницу, која мора бити евидентирана у Регистру меница и овлашћења Народне банке Србије. Меница мора бити оверена печатом и потписана од стране лица овлашћеног за заступање, а уз исту мора бити достављено попуњено и оверено менично овлашћење – писмо, са назначеним износом од 10% од укупне вредности понуде без ПДВ-а. Уз меницу мора бити достављена копија картона депонованих потписа који је издат од стране пословне банке коју понуђач наводи у меничном овлашћењу – писму. Рок важења менице је 30 (тридесет) дана дужи од истека рока за коначно извршење посла. Наручилац ће уновчити меницу за добро извршење посла у случају да понуђач не буде извршавао своје уговорне обавезе у роковима и на начин предвиђен уговором.

II Изабрани понуђач је дужан да приликом примопредаје предметног добра достави:

Добављач ће приликом примопредаје предметне услуге наручиоцу доставити бланко сопствену меницу као средство финансијског обезбеђења за отклањање грешака у гарантном року. Меница мора бити оверена печатом и потписана од стране лица овлашћеног за заступање, а уз исту мора бити достављено попуњено и оверено менично овлашћење – писмо, са назначеним износом од 10% од укупне вредности понуде без ПДВ-а. Уз меницу мора бити достављена копија картона депонованих потписа који је издат од стране пословне банке коју понуђач наводи у меничном овлашћењу – писму. Рок важења менице је 30 (тридесет) дана дужи од истека гарантног рока. Наручилац ће уновчити меницу за отклањање грешака у гарантном року, у случају да понуђач не буде извршавао своје уговорне обавезе у роковима и на начин предвиђен уговором.

12. ЗАШТИТА ПОВЕРЉИВОСТИ ПОДАКА КОЈЕ НАРУЧИЛАЦ СТАВЉА НА ПОНУЂАЧИМА НА РАСПОЛАГАЊЕ, УКЉУЧУЈУЋИ И ЊИХОВЕ ПОДИЗВОЂАЧЕ:

Предметна набавка не садржи поверљиве информације које наручилац ставља на располагање.



ГРАД КИКИНДА

Трг српских добровољаца 12, 23300 Кикинда

МАТИЧНИ БРОЈ: 08176396

ПИБ: 100511495

ШИФРА ДЕЛАТНОСТИ: 8411

13. ОБАВЕШТЕЊЕ О НАЧИНУ ПРЕУЗИМАЊА ТЕХНИЧКЕ ДОКУМЕНТАЦИЈЕ И ПЛАНОВА, ОДНОСНО ЊЕНИХ ПОЈЕДИНИХ ДЕЛОВА, АКО ЗБОГ ОБИМА И ТЕХНИЧКИХ РАЗЛОГА ИСТУ НИЈЕ МОГУЋЕ ОБЈАВИТИ:

Не постоји таква документација.

14. ДОДАТНЕ ИНФОРМАЦИЈЕ У ВЕЗИ СА ПРИПРЕМАЊЕМ ПОНУДА:

Заинтересовано лице може, у писаном облику путем поште на адресу наручиоца или на е-mail javne.nabavke@kikinda.org.rs тражити од наручиоца додатне информације или појашњења у вези са припремањем понуде, најкасније 5 дана пре истека рока за подношење понуде.

Наручилац ће у року од 3 (три) дана од дана пријема захтева за додатним информацијама или појашњењима конкурсне документације, одговор објавити на Порталу јавних набавки и на својој интернет страници.

Додатне информације или појашњења упућују се са напоменом „Захтев за додатним информацијама или појашњењима конкурсне документације, **ЈН бр. 11/2020**“.

Ако наручилац измени или допуни конкурсну документацију 8 или мање дана пре истека рока за подношење понуда, дужан је да продужи рок за подношење понуда и објави обавештење о продужењу рока за подношење понуда.

По истеку рока предвиђеног за подношење понуда наручилац не може да мења нити да допуњује конкурсну документацију.

Тражење додатних информација или појашњења у вези са припремањем понуде телефоном није дозвољено.

Комуникација у поступку јавне набавке врши се искључиво на начин одређен чланом 20. Закона.

15. ДОДАТНА ОБЈАШЊЕЊА ОД ПОНУЂАЧА ПОСЛЕ ОТВАРАЊА ПОНУДА И КОНТРОЛА КОД ПОНУЂАЧА ОДНОСНО ЊЕГОВОГ ПОДИЗВОЂАЧА:

После отварања понуда наручилац може приликом стручне оцене понуда да у писаном облику захтева од понуђача додатна објашњења која ће му помоћи при прегледу, вредновању и упоређивању понуда, а може да врши контролу (увид) код понуђача, односно његовог подизвођача (члан 93. Закона).

Уколико наручилац оцени да су потребна додатна објашњења или је потребно извршити контролу (увид) код понуђача, односно његовог подизвођача, наручилац ће понуђачу оставити примерени рок да поступи по позиву наручиоца, односно да омогући наручиоцу контролу (увид) код понуђача, као и код његовог подизвођача.

Наручилац може, уз сагласност понуђача, да изврши исправке рачунских грешака уочених приликом разматрања понуде по окончаном поступку отварања понуда.



ГРАД КИКИНДА

Трг српских добровољаца 12, 23300 Кикинда

МАТИЧНИ БРОЈ: 08176396

ПИБ: 100511495

ШИФРА ДЕЛАТНОСТИ: 8411

У случају разлике између јединичне и укупне цене, меродавна је јединична цена.

Ако се понуђач не сагласи са исправком рачунских грешака, наручилац ће његову понуду одбити као неприхватљиву.

16. КОРИШЋЕЊЕ ПАТЕНТА И ОДГОВОРНОСТ ЗА ПОВРЕДУ ЗАШТИЋЕНИХ ПРАВА ИНТЕЛЕКТУАЛНЕ СВОЈИНЕ ТРЕЋИХ ЛИЦА:

Накнаду за коришћење патената, као и одговорност за повреду заштићених права интелектуалне својине трећих лица сноси понуђач.

17. НАЧИН И РОК ПОДНОШЕЊА ЗАХТЕВА ЗА ЗАШТИТУ ПРАВА:

Захтев за заштиту права може да поднесе понуђач, односно заинтересовано лице.

Захтев за заштиту права подноси се Наручиоцу, а копија се истовремено доставља Републичкој комисији. Захтев за заштиту права се доставља **непосредно, на e-mail javne.nabavke@kikinda.org.rs** или **препорученом пошљицом са повратницом**. Захтев за заштиту права се може поднети у току целог поступка јавне набавке, против сваке радње наручиоца, осим уколико Законом није другачије одређено. О поднетом захтеву за заштиту права наручилац обавештава све учеснике у поступку јавне набавке, односно објављује обавештење о поднетом захтеву на Порталу јавних набавки, најкасније у року од 2 дана од дана пријема захтева.

Уколико се захтевом за заштиту права оспорава врста поступка, садржина позива за подношење понуда или конкурсне документације, захтев ће се сматрати благовременим уколико је примљен од стране наручиоца најкасније 3 дана пре истека рока за подношење понуда, без обзира на начин достављања и уколико је подносилац захтева у складу са чланом 63. став 2. Закона о јавним набавкама указао наручиоцу на евентуалне недостатке и неправилности, а наручилац исте није отклонио. Захтев за заштиту права којим се оспоравају радње које наручилац предузме пре истека рока за подношење понуда, а након истека горе наведеног рока, сматраће се благовременим уколико је поднет најкасније до истека рока за подношење понуда.

После доношења одлуке о додели уговора из чл. 108. Закона или одлуке о обустави поступка јавне набавке из чл. 109. Закона, рок за подношење захтева за заштиту права је 5 дана од дана објављивања одлуке на Порталу јавних набавки.

Захтевом за заштиту права не могу се оспоравати радње наручиоца предузете у поступку јавне набавке ако су подносиоцу захтева били или могли бити познати разлози за његово подношење пре истека рока за подношење понуда, а подносилац захтева га није поднео пре истека тог рока.

Ако је у истом поступку јавне набавке поново поднет захтев за заштиту права од стране истог подносиоца захтева, у том захтеву се не могу оспоравати радње наручиоца за које је подносилац захтева знао или могао знати приликом подношења претходног захтева.

Захтев за заштиту права сходно члану 151. Закона садржи:

1. Назив и адресу подносиоца захтева и лице за контакт
2. Назив и адресу наручиоца



ГРАД КИКИНДА

Трг српских добровољаца 12, 23300 Кикинда

МАТИЧНИ БРОЈ: 08176396

ПИБ: 100511495

ШИФРА ДЕЛАТНОСТИ: 8411

3. Податке о јавној набавци која је предмет захтева, односно о одлуци наручиоца
4. Повреде прописа којима се уређује поступак јавне набавке
5. Чињенице и доказе којима се повреде доказују
6. Потврду о уплати таксе из члана 156. Закона
7. Потпис подносиоца

Подносилац захтева је дужан да у складу са чланом 156. Закона на рачун буџета Републике Србије уплати таксу од 60.000,00 динара.

Као доказ о уплати таксе, сходно Упутству Републичке комисије, прихвата се:

1. Потврда о извршеној уплати таксе из члана 156. ЗЈН мора да садржи следеће елементе:

- (1) да буде издата од стране банке и да садржи печат банке;
- (2) да представља доказ о извршеној уплати таксе, што значи да потврда мора да садржи податак да је налог за уплату таксе, односно налог за пренос средстава реализован, као и датум извршења налога. *Републичка комисија може да изврши увид у одговарајући извод евиденционог рачуна достављеног од стране Министарства финансија – Управе за трезор и на тај начин додатно провери чињеницу да ли је налог за пренос реализован.
- (3) износ таксе из члана 156. ЗЈН чија се уплата врши;
- (4) број рачуна: 840-30678845-06;
- (5) шифру плаћања: 153 или 253;
- (6) позив на број: подаци о броју или ознаци јавне набавке поводом које се подноси захтев за заштиту права;
- (7) сврха: ЗЗП; назив наручиоца; број или ознака јавне набавке поводом које се подноси захтев за заштиту права;
- (8) корисник: буџет Републике Србије;
- (9) назив уплатиоца, односно назив подносиоца захтева за заштиту права за којег је извршена уплата таксе;
- (10) потпис овлашћеног лица банке

2. Налог за уплату, први примерак, оверен потписом овлашћеног лица и печатом банке или поште, који садржи и све друге елементе из потврде о извршеној уплати таксе наведене под тачком 1.

3. Потврда издата од стране Републике Србије, Министарства финансија, Управе за трезор, потписана и оверена печатом, која садржи све елементе из потврде о извршеној уплати таксе из тачке 1, осим оних наведених под (1) и (10), за подносиоце захтева за заштиту права који имају отворен рачун у оквиру припадајућег консолидованог рачуна трезора, а који се води у Управи за трезор (корисници буџетских средстава, корисници средстава организација за обавезно социјално осигурање и други корисници јавних средстава);



ГРАД КИКИНДА

Трг српских добровољаца 12, 23300 Кикинда

МАТИЧНИ БРОЈ: 08176396

ПИБ: 100511495

ШИФРА ДЕЛАТНОСТИ: 8411

4. Потврда издата од стране Народне банке Србије, која садржи све елементе из потврде о извршеној уплати таксе из тачке 1, за подносиоце захтева за заштиту права (банке и други субјекти) који имају отворен рачун код Народне банке Србије у складу са законом и другим прописом.

Упутство се може преузети са web адресе:

<http://www.kjn.gov.rs/ci/uputstvo-o-uplati-republicke-administrativne-takse.html>

Поступак заштите права понуђача регулисан је одредбама чл. 138. -167. Закона.

18. УПОТРЕБА ПЕЧАТА

Приликом сачињавања понуде, понуђач није у обавези да употребљава печат



ГРАД КИКИНДА

Трг српских добровољаца 12, 23300 Кикинда

МАТИЧНИ БРОЈ: 08176396

ПИБ: 100511495

ШИФРА ДЕЛАТНОСТИ: 8411

VIII ОБРАЗАЦ ИЗЈАВЕ О ПОШТОВАЊУ ОБАВЕЗА ИЗ ЧЛ. 75. СТ.2.ЗАКОНА

У вези члана 75. став 2. Закона о јавним набавкама, као заступник понуђача дајем следећу

ИЗЈАВУ

Понуђач.....[навести назив понуђача] у поступку јавне набавке –
Набавка опреме за игралишта - ЈН 11/2020, поштовао је обавезе које произлазе из важећих
прописа о заштити на раду, запошљавању и условима рада, заштити животне средине и није имао
забрану обављања делатности која је на снази у време подношења понуде.

Датум

Понуђач

Напомена: Уколико понуду подноси група понуђача, Изјава мора бити потписана од стране
овлашћеног лица сваког понуђача из групе понуђача.



РЕПУБЛИКА СРБИЈА
АУТОНОМНА ПОКРАЈИНА ВОЈВОДИНА

ГРАД КИКИНДА

Трг српских добровољаца 12, 23300 Кикинда

МАТИЧНИ БРОЈ: 08176396

ПИБ: 100511495

ШИФРА ДЕЛАТНОСТИ: 8411
